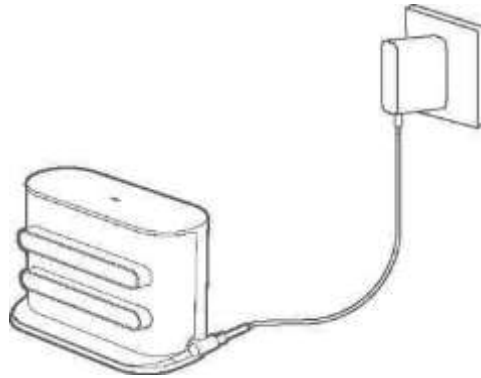
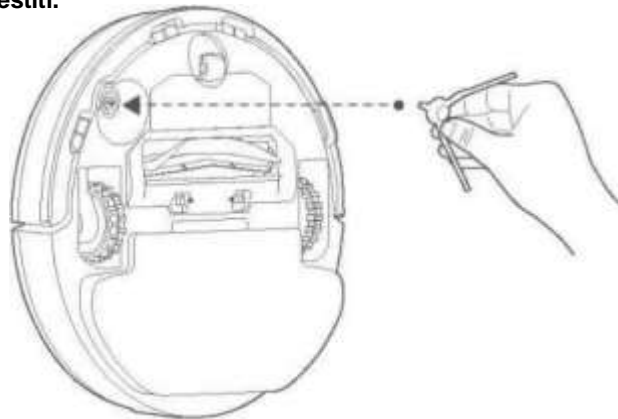


## Namestitev

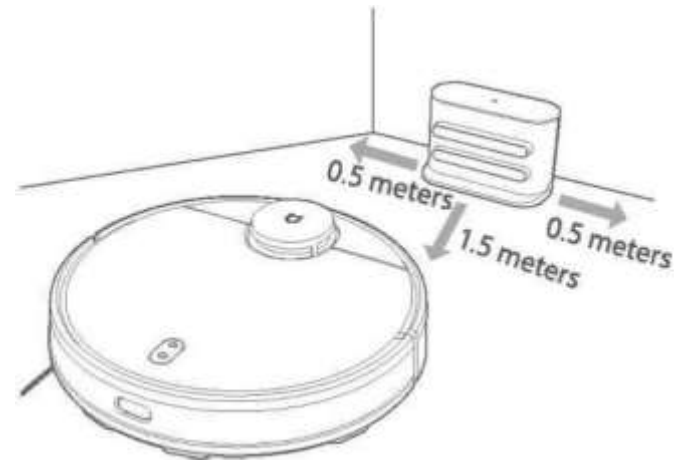
1. Polnilno postajo priključite v elektriko.



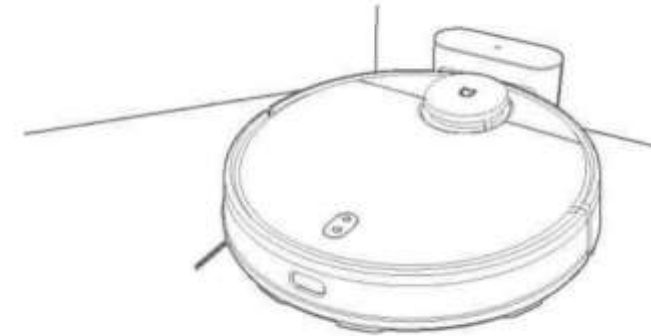
2. Namestite stransko krtačo v zgornji levi kot robotskega sesalnika, kot prikazuje slika. V paketu je priložena dodatna stranska krtača za rezervo in je ni potrebno namestiti.



3. Polnilno postajo namestite na ravna tla ob steno.



4. Ko robotski sesalnik uporabljate prvič, pritisnite in zadržite gumb za vklop za 3 sekunde, da ga zaženete. Ko indikacijska lučka zasveti, robotski sesalnik ročno stavite na polnilno postajo, da se napolni. Po tem lahko med čiščenjem preprosto pritisnete na gumb za polnilno postajo in robot se bo za polnjenje samodejno vrnil na polnilno postajo.



Bela: Vklapljen/Normalno delovanje/Popolnoma napolnjen/Wi-Fi povezan  
Sveti rumeno: Polnjenje  
Utripa rdeče: Napaka

## Namestitev dodatkov za različne načine čiščenja

**Suho čiščenje:** Namestite posodo za prah ali 2-v-1 posodo za prah z vodnim rezervoarjem.

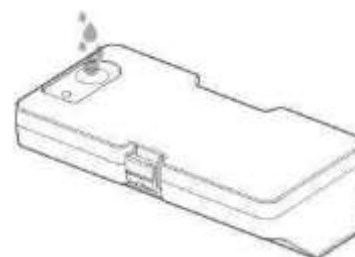


1. Odprite pokrov robotskega sesalnika in vstavite posodo za prah ali 2-v-1 posodo za prah z vodnim rezervoarjem v smeri, kot prikazuje slika, dokler se ne usede na svoje mesto.



2. Vklop te robotski sesaln k. Sedaj je pripravljen na začetek čiščenja.

**Sesanje in mokro čiščenje:** Namestite 2-v-1 posodo za prah z vodnim rezervoarjem, nastavek za mokro čiščenje in krpo.



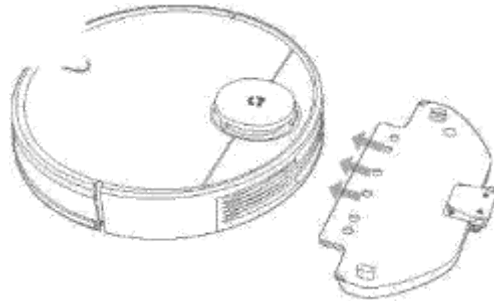
1. Odprite pokrovček vodnega rezervoarja, napolnite ga in pokrovček ponovno zaprite.



2. Namestite 2-v-1 posodo za prah z vodnim rezervoarjem v robotski sesalnik, da se usede na svoje mesto.



3. Krpo namestite na nastavek in trakove z ježkom pritisnite tesno skupaj.



4. Stisnite gumba za sprostitvev, namestite nastavek s krpo vodoravno v spodnji del robotskega sesalnika.

5. Vklomite robotski sesalnik. Sedaj je pripravljen za suho in mokro čiščenje.

## Varnostni ukrepi:

1. Polnilne postaje ne postavljajte na mesto, ki je direktno izpostavljeno sončni svetlobi.
2. Bodite pozorni, da je na vsaki strani polnilne postaje vsaj 0,5 m prostora, na sprednji strani pa vsaj 1,5 m.
3. Če se sesalnik ne vklopi, ker je baterija prazna, ga ročno postavite na polnilno postajo, da se napolni.
4. Robotski sesalnik se bo samodejno vklopil, ko je na polnilni postaji.
5. Robotskega sesalnika ni mogoče izklopiti, ko je na polnilni postaji.
6. Odstranite vodni rezervoar in nastavek za mokro čiščenje, ko se sesalnik polni ali ko ga ne uporabljate.
7. Uporabite virtualno steno ali nastavite prepovedana območja za t ste dele, kjer imate preproge, da se robotski sesalnik ne bi ujel vanje.
8. Redno čistite posodo za prah, da se v njej ne bi nabralo preveč smeti. Če je posoda preveč polna, se lahko zmogljivost sesalnika zmanjša.

## Uporaba sesalnika

---

### Vklop/Izklop

Ko je robotski sesalnik na polnilni postaji, se bo samodejno vklopil. Izklopiti ga ni mogoče.

Za ročni vklop robotskega sesalnika pritisnite in zadržite gumb za vklop, dokler se indikacijska lučka ne prižge. Ko je robotski sesalnik v stanju pripravljenosti in ni na polnilni po taji, pritisnite in zadržite gumb za vklop, da sesalnik ugasnete.

### Čiščenje

Sesalnik vklopite, nato še enkrat pritisnite gumb za vklop. Glede na dodatke, ki so nameščeni, bo sesalnik samodejno začel s sesanjem ali mokrim čiščenjem.

### Polnjenje

Sesalnik vklopite in pritisnite gumb za polnilno postajo, da sesalnik pošljete na polnilno postajo za polnjenje.

Ko sesalnik zaključi s čiščenjem, se samodejno vrne na polnilno postajo za polnjenje, indikacijska lučka utripa rumeno.

Če med čiščenjem zmanjka baterije, se sesalnik samodejno vrne na polnilno postajo, da se napolni. Ko je baterija popolnoma napolnjena, sesalnik nadaljuje s čiščenjem tam, kjer se je ustavil.

Če se sesalnik samodejno izklopi, ker je baterija prazna, ga ročno postavite na polnilno postajo in se prepričajte, da se kontakti dobro ujemajo.

### Pavza

Med delovanjem sesalnika pritisnite kateri koli gumb za pavzo, nato pa pritisnite

gumb za vklop za ponovni začetek čiščenja. S pritiskom na gumb za polnilno postajo se trenutni cikel čiščenja zaključi in robotski sesalnik se ponovno vrne na polnilno postajo.

## Povezava z aplikacijo Mi Home/Xiaomi Home

Naprava deluje z aplikacijo Mi Home/Xiaomi Home. Preko aplikacije lahko

upravljate s svojo napravo ter jo povežete še z ostalimi napravami za pametni dom.



Skenirajte QR kodo za prenos in namestitev aplikacije. Preusmerjeni boste na stran za vzpostavitev povezave. Aplikacijo "Mi Home/Xiaomi Home" lahko poiščete tudi v trgovini z aplikacijami, kjer si jo naložite in namestite.

Odprite aplikacijo Mi Home/Xiaomi Home, tapnite na znak "+" v zgornjem

desnem kotu in nato sledite navodilom za dodajanje naprave.

**Opomba:**

Različica aplikacije je morda posodobljena, prosimo, da sledite navodilom glede na različico aplikacije, ki jo imate nameščeno.

## Wi-Fi ponastavitev

Če napravo povežete z drugim routerjem ali ste spremenili vaše Wi-Fi geslo, boste morali ponastaviti Wi-Fi povezavo vašega robotskega sesalnika. Vključite sesalnik, nato istočasno pritisnite in zadržite gumba za polnilno postajo in za vklop za 3 sekunde, dokler ne zaslišite glasovnega sporočila "Waiting for the network configuration". Ko je Wi-Fi povezava uspešno ponastavljena, lahko ponovno povežete svoj robotski sesalnik.

Opomba: Podprta so samo 2.4 GHz Wi-Fi omrežja.

## Ponastavitev na tovarniške nastavitve

Pritisnite in zadržite gumb za polnilno postajo za 5 sekund. Ko zaslišite glasovno sporočilo "Factory settings will be restored", pritisnite in zadržite gumb za polnilno postajo ponovno za 5 sekund, dokler ne zaslišite sporočila "Restoring factory settings". Ko so nastavitve uspešno obnovljene, se bodo vsi uporabniški podatki izbrisali in zaslišali boste glasovno sporočilo "Factory settings restored successfully".

# Specifikacije

## Robotski sesalnik

Ime	Mi Robot Vacuum-Mop Essential (pametni robotski sesalnik)
Model	MJSTG1
Dimenzije	350 * 94.5 mm
Nazivna vhodna napetost	20 V=
Nazivni vhodni tok	1.2 A
Nazivna moč	33 W
Kapaciteta baterije	2500 mAh
Napetost baterije	14.8 V =
Neto teža	3.6 kg
Brezžična povezljivost	Wi-Fi IEEE 802.11b/g/n 2.4 GHz

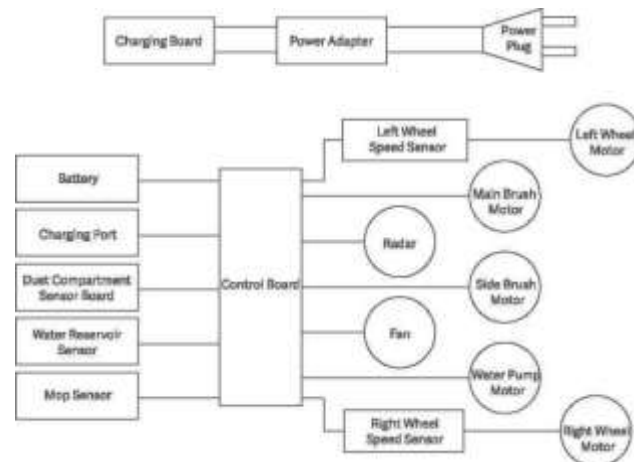
## Polnilna postaja

Model	
Nazivna izhodna napetost	20 V=
Nazivni izhodni tok	1.2 A
Dimenzije	152 « 74.6 * 99.5 mm

## Napajalnik

Model	BLJ24W200120P-V
Vhod	100-240 V- 50/60 Hz, 0.6 A
Izhod	20 V =1200 mA

# Električni diagram



## Informacije o odlaganju in recikliranju

Vsi izdelki, ki so označeni s tem simbolom, spadajo med odpadno električno in elektronsko opremo (OEEO v Direktivi 2012/19/EU) in jih ne smete odlagati med gospodinjske odpadke. Zaradi varstva zdravja in okolja odpadno opremo odnesite v pooblašene zbirne centre za reciklažo odpadne električne in elektronske opreme, ki jih določi vlada ali lokalne oblasti. Pravilno odlaganje in recikliranje bo pripomoglo pri preprečevanju morebitnih negativnih posledic v okolju in zdravju ljudi. Obrnite se na lokalne oblasti za več informacij o lokacijah ter pogojih poslovanja zbirnih centrov.



IZJAVA O SKLADNOST  
JE NA VOLJO NA POZIV  
info@jemada.si

# Varnostna obvestila - Obavijesti o sigurnosti

---

## Omejitve uporabe SLO

- Naprave naj ne uporabljajo osebe (vključno z otroki) z zmanjšanimi fizičnimi, čutnimi ali psihičnimi sposobnostmi ali osebe brez izkušenj oz. znanja, razen če so pod nadzorom ali so od svojih skrbnikov dobile navodila v zvezi z uporabo naprave.
- Otroci morajo biti pod nadzorom in se z napravo ne smejo igrati.
- Čiščenja in vzdrževanja naprave ne smejo opravljati otroci brez nadzora

(EU).

- Orodje za čiščenje glavne krtače hranite izven dosega otrok.
- Las, širokih oblačil, prstov in vseh drugih delov telesa ne približujte odprtina in gibljivim delom naprave.
- Robotskega sesalnika ne uporabljajte za čiščenje gorečih snovi.
- Robotskega sesalnika ne prijemajte za pokrov laserskega radarja.
- Pred čiščenjem ali vzdrževalnimi deli se prepričajte, da je robotski sesalnik izklopljen in polnilna postaja izključena iz elektrike.
- Ta sesalnik je namenjen samo domači uporabi. Ne uporabljajte ga na prostem, kot recimo na odprtih balkonih, na kavčih, ali v komercialnih oziroma industrijskih prostorih.
  - Robotskega sesalnika ne uporabljajte na območjih, ki so dvignjena nad višino tal, kot je npr. podstrešje, odprt balkon ali na pohištvu, razen če je nameščena zaščitna pregrada.
- Naprave ne uporabljajte v prostorih, kjer temperatura presega 40°C ali je nižja od 0°C ali na tleh, kjer je prisotna tekočina ali lepljive snovi.
- Pred uporabo sesalnika s tal poberite vse kable, da j naprava med čiščenjem ne bi potegnila za seboj.
- S tal poberite vse lomljive ali nepritrjene predmete, kot so vaze n plastične vrečke, da se sesalnik ne bi zataknil ali trčil vanje in tako povzročil škode.
- Na napravo ne postavljajte otrok, hišnih ljubljencev ali drugih predmetov, medtem

ko je naprava v mirovanju ali med čiščenjem.

- Robotskega sesalnika ne uporabljajte za čiščenje preprog.
- Naprave ne uporabljajte za sesanje trdih ali ostrih predmetov, kot so gradbeni material, steklo ali žebli.

- V sesalnik ne vlivajte nobene tekoč ne (prepričajte se, da je posoda za prah popolnoma suha, preden jo ponovno namestite).
- Sesalnika ne obračajte na glavo (ohišje laserskega radarja naj se nikoli ne dotika tal)
- Napravo uporabljajte samo v skladu z navodili v uporabniškem priročniku ali navodili za hiter začetek Uporabnik je odgovoren za morebitno škodo, ki bi nastala zaradi nepravilne uporabe izdelka

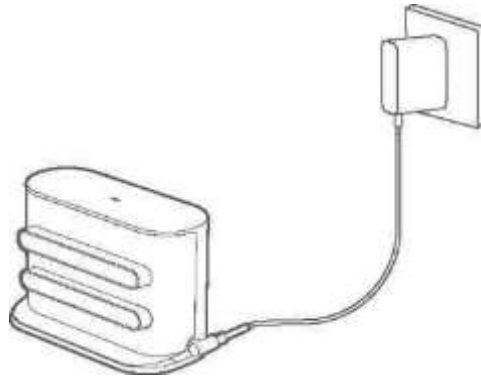
## Ograničenja upotrebe HR

- Uređaj ne koristite osebe (uključujući djecu) sa smanjenim invaliditetom tjelesne, osjetilne ili mentalne sposobnosti ili osoba bez iskustva ili znanje, osim ako nisu pod nadzorom ili ako nisu dobili upute od svojih administratora u vezi s korištenjem uređaja.
- Djeca moraju biti pod nadzorom kako bi se osigurala da se ne igraju s uređajem.
- Čišćenje i održavanje uređaja ne smiju vršiti djeca bez nadzora (EU).
- Držite glavni alat za čišćenje četkom izvan dohvata djece.
- Kosu, široku odjeću, prste i sve ostale dijelove tijela držite dalje od otvora i pokretnih dijelova uređaja.
- Ne koristite robotski usisavač za čišćenje zapaljivih tvari.
- Ne držite robotski usisavač za poklopac laserskog radara.
- Prije čišćenja ili održavanja, osigurajte da je robotski usisavač isključen a punionica odvojena od električne energije.
- Ovaj usisavač je samo za kućnu uporabu. Ne koristite ga na otvorenom kao na primjer, na otvorenim balkonima, na sofama ili u trgovačkim ili industrijskim prostorijama.
- Ne koristite robotski usisavač na područjima koja su podignuta iznad razine tla, kao što je npr. potkrovlje, otvoreni balkon ili na namještaj, osim ako nije postavljena zaštitna barijera.

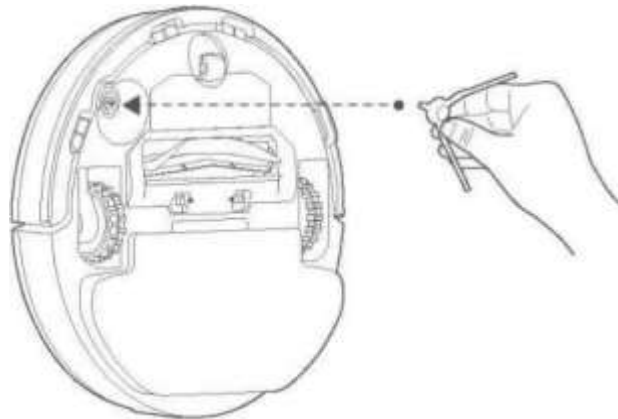
- Ne koristite uređaj na područjima gdje temperatura prelazi 40 ° C ili je ispod 0 ° C ili na podovima na kojima su prisutne tekućine ili ljepljive tvari.
- Prije uporabe usisavača, uklonite sve kabele s poda na uređaj tijekom čišćenja
- Podignite s poda sve krhke ili neprikvačene predmete, poput vaza i plastičnih vrećica. kako usisavač ne bi zapeo ili se sudario s njima i tako nanio štetu.
- U međuvremenu na uređaj ne stavljajte djecu, kućne ljubimce ili druge predmete kada uređaj radi u praznom hodu ili čisti.
- Ne koristite robotski usisavač za čišćenje tepiha.
- Ne koristite uređaj za usisavanje tvrdih ili oštrih predmeta poput građevinskih materijala, stakla ili čavala.
  - U usisavač nemojte ulijevati tekućinu (provjerite je li spremnik za prašinu potpuno suh prije ponovne ugradnje).
- Ne okrećite usisavač naopako (nikada ne dodirujte tlo kućištem laserskog radara)
- Koristite uređaj samo u skladu s uputama u korisničkom priručniku ili uputama za brzi početak Korisnik je odgovoran za bilo kakvu štetu nastalu nepravilnom uporabom proizvoda

## Namestitev

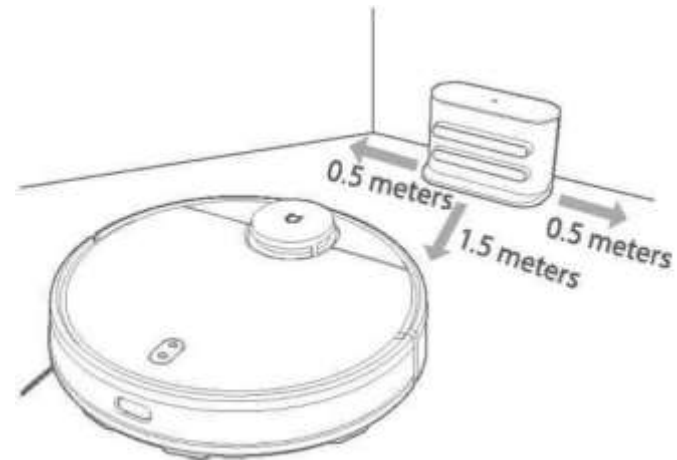
1. Stanicu za punjenje priključite na struju.



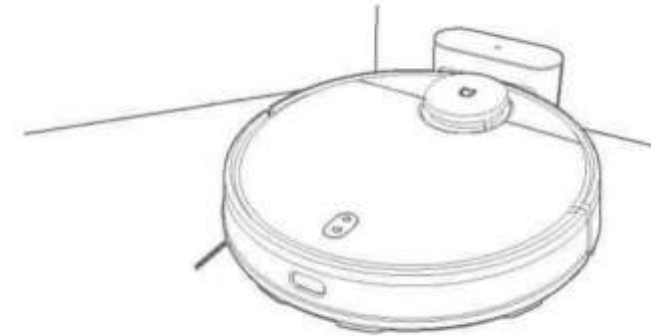
2. Ugradite bočnu četku u gornji lijevi kut robotskog usisavača kako je prikazano na slici. Dodatna bočna rezervna četka uključena je u paket i ne treba je instalirati.



3. Ugradite stanicu za punjenje na ravni pod uza zid.



4. Kad prvi put koristite robotski usisavač, pritisnite i držite tipku za napajanje 3 sekunde da biste ga pokrenuli. Kad se indikatorna lampica upali, stavite robotski usisavač ručno na stanicu za punjenje da se puni. Nakon toga možete jednostavno pritisnuti gumb stanice za punjenje tijekom čišćenja i robot će se automatski vratiti na stanicu za punjenje radi punjenja.



Bijela: Uključeno / Uobičajen rad / Potpuno napunjeno / Wi-Fi povezan

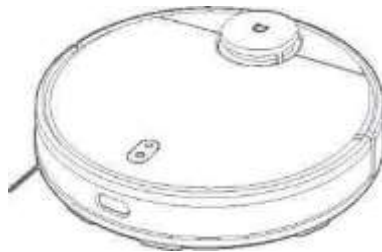
Čvrsto žuto: punjenje  
Trepćuće crveno: pogreška

## Instaliranje pribora za različite načine čišćenja

**Suho čišćenje:** Ugradite spremnik za prašinu ili spremnik za prašinu 2-u-1 s spremnikom za vodu.

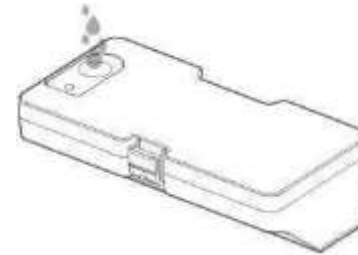


1. Otvorite poklopac robotskog usisavača i umetnite spremnik za prašinu ili spremnik za prašinu 2 u 1 u spremnik za vodu u smjeru prikazanom na slici dok se ne sjedne na svoje mjesto.



2. Uključite robotsko usisavanje k. Sada je spreman za početak čišćenja.

**Sesanje in mokro čišćenje:** Namestite 2-v-1 posodo za prah z vodnim rezervoarjem, nastavek za mokro čišćenje in krpo.

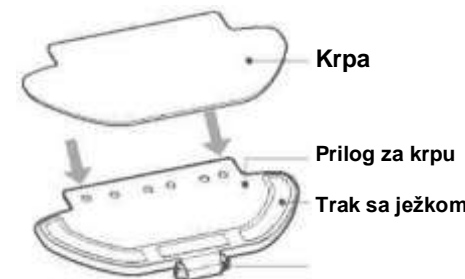


1. Otvorite poklopac za vodu spremnik, napunite ga i ponovno zatvorite poklopac.

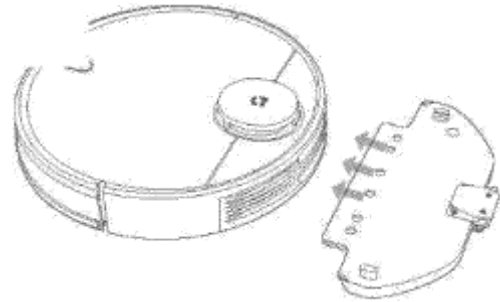


2. Postavite spremnik za prašinu 2 u 1 sa spremnikom za vodu u robotski usisavač kako bi se smjestio na svoje mjesto.

Stavite krpu na nastavak i čvrsto pritisnite trake na čičak.







4. Stisnite gumb za otpuštanje, postavite nastavak za tkaninu vodoravno u donji dio robotskog usisavača.

5. Uključite robotski usisavač. Sada je spreman za suho i mokro čišćenje.

## Varnostni ukrepi:

1. Stanicu za punjenje ne postavljajte na mjesto izloženo izravnoj sunčevoj svjetlosti. Obavezno imajte najmanje 0,5 m prostora sa svake strane stanice za punjenje i najmanje 1,5 m s prednje strane.
2. Ako se usisavač ne uključi jer je baterija prazna, stavite ga ručno na punjač da se napuni.
3. Robotski usisavač automatski će se uključiti kada je na stanici za punjenje.
4. Robotski usisavač ne može se isključiti kada je na stanici za punjenje.
5. Skinite spremnik za vodu i dodatak za mokro čišćenje kad se usisavač puni ili kada se ne koristi.
6. Upotrijebite virtualni zid ili postavite zabranjena područja za one dijelove na kojima imate tepihe kako robotski usisavač ne bi zapeo za njih.
7. Redovito čistite spremnik za prašinu kako se u njemu ne bi nakupilo previše smeća. Ako je posuda prepuna, kapacitet usisavača može se smanjiti.

## Uporaba sesalnika

---

### Vklop/lzklop

Kada je robotski usisavač na stanici za punjenje, automatski će se uključiti. Ne može se isključiti.

Da biste ručno uključili robotski usisavač, pritisnite i držite tipku za napajanje dok se lampica indikatora ne upali. Kad je robotski usisavač u stanju pripravnosti, a ne na punjaču, pritisnite i držite tipku za uključivanje da biste isključili usisavač.

### Čišćenje

Uključite usisavač, a zatim ponovno pritisnite gumb za napajanje. Ovisno o instaliranoj dodatnoj opremi, usisavač će automatski započeti usisavanje ili mokro čišćenje.

### Punjenje

Uključite usisavač i pritisnite gumb stanice za punjenje kako biste usisavač poslali na punjenje u stanicu za punjenje.

Kad usisavač završi s čišćenjem, automatski se vraća na stanicu za punjenje, žaruljica indikatora treperi žuto.

Ako se baterije isprazne tijekom čišćenja, usisavač se automatski vraća na punjač kako bi se napunio. Kad se baterija potpuno napuni, usisavač nastavlja čišćenje tamo gdje je stao.

Ako se usisavač automatski isključi jer je baterija prazna, stavite ga ručno na stanicu za punjenje i pobrinite se da se kontakti dobro podudaraju.

### Pavza

Punjenje Pritisnite bilo koju tipku za pauzu dok usisavanje radi, a zatim pritisnite gumb za uključivanje za nastavak čišćenja. Pritiskom na tipku za punionicu završava se trenutni ciklus čišćenja i robotski usisavač vraća se u stanicu za punjenje.

## Povezava z aplikacijom Mi Home/Xiaomi Home

Uređaj radi s aplikacijom Mi Home / Xiaomi Home. Kroz aplikaciju možete upravljati svojim uređajem i povezati ga s drugim pametnim kućnim uređajima. Skenirajte QR kôd da biste preuzeli i instalirali aplikaciju. Bit ćete preusmjereni na stranicu s vezom. U trgovini aplikacija možete pronaći i aplikaciju "Mi Home / Xiaomi Home", gdje je možete preuzeti i instalirati.

Otvorite aplikaciju Mi Home / Xiaomi Home, dodirnite znak "+" u gornjem desnom kutu, a zatim slijedite upute za dodavanje uređaja.



Fusnota:

Verzija aplikacije može se ažurirati, slijedite upute ovisno o verziji aplikacije koju ste instalirali.

## Wi-Fi reset

Ako uređaj povežete s drugim usmjerivačem ili promijenite lozinku za Wi-Fi,

morat ćete resetirati takozvanu Wi-Fi vezu svog robotskog usisavača. Uključite usisavač, a zatim istovremeno pritisnite i držite stanicu za punjenje i tipke za napajanje 3 sekunde dok ne čujete glasovnu poruku "Čeka se mrežna konfiguracija". Nakon što se Wi-Fi veza uspješno resetira, možete ponovno povezati svoj robotski usisavač.

Napomena: Podržane su samo 2 Wi-Fi mreže od 4 GHz.

## Factory reset

Pritisnite i držite tipku stanice za punjenje 5 sekundi. Kad začujete glasovnu poruku "Tvorničke postavke će se vratiti", pritisnite i držite tipku stanice za punjenje ponovno 5 sekundi dok ne čujete poruku "Vraćanje tvorničkih postavki". Kada se postavke uspješno obnove, svi će biti korisnici

izbrišite podatke i čut ćete glasovnu poruku "Tvorničke postavke uspješno vraćene".

Model: Xiaomi Vacuum mop Essential
Serijska številka:
Prodajalec (žig, podpis):
Datum izročitve izdelka potrošniku:
Datum in kraj popravila:
Serviser (žig, podpis):

- **Pooblaščen servis: Jemada d.o.o, Leskovškova 14, 1000 Ljubljana,**
- **e-mail: info@jemada.si**

## Garancijska izjava

Pooblaščen prodajalec Art.is d.o.o. (garant), v imenu proizvajalca Xiaomi vam kot kupcu daje garancijo za brezhibno delova nje izdelka(ov), ki se nahaja(jo) v tem prodajnem paketu (izdelek), Garant vam zagotavlja, da bo v garancijskem roku, v času, ne daljšem od 45 dni od dneva prejema servisnega zahtevka, brezplačno odpravil napake v materialu ali izdelavi izdelka, ali - če bo to potrebno - izdelek brezplačno zamenjal, v skladu s to garancijo in zakonskimi določili. Garant pokriva tudi stroške transporta največ v višini stroškov javnega transportnega sredstva (pošta). Garancija velja za ozemlje Republike Slovenije. Garancija ne izključuje pravic potrošnika, ki izhajajo iz odgovornosti prodajalca za napake na blagu.

### Garancijski rok

Garancijski rok začne teči z dnem izročitve izdelka kupcu. Garancijski roki so naslednji:

#### - dvanajst (12) mesecev

V primeru garancijskega popravila izdelka, se garancijski rok podaljša za toliko dni, kolikor je trajalo popravilo izdelka. Podaljšanje garancije se uveljavlja na podlagi servisne dokumentacije, iz katere je razvidno trajanje popravila. Garant zagotavlja vzdrževanje izdelka, nadomestne dele in dodatno opremo, tri leta po poteku garancijskega roka.

### Uveljavljanje garancijskega zahtevka

Če želite uveljaviti zahtevek iz te garancije, prosimo, dostavite izdelek na pooblaščen servis ali prodajno mesto, kjer ste izdelek kupili. Za uveljavitev zahtevka iz te garancije je potrebno pooblaščen servis obvestiti o domnevni napaki na izdelku in izdelek dostaviti v najkrajšem času, ko ste napako odkrili, vsekakor pa pred iztekom garancijskega roka. Ob uveljavljanju zahtevka iz te garancije je potrebno predložiti: 1. Izdelek, 2. Potrjen garancijski list (ta dokument) in originalni račun, iz katerega so jasno razvidni ime in naslov prodajalca, datum in kraj nakupa, ter tip in serijska številka izdelka.

### Česa ta garancija ne pokriva?

1. Ta garancija ne pokriva:
  - a) normalne obrabe izdelka
  - b) mehanskih poškodb (npr. poškodb, povzročenih z ostrimi predmeti, zvijanjem, stiskanjem, padci ipd.),
  - c) napak ali škod, povzročene z nepravilno uporabo izdelka, tj. z ravnanjem v nasprotju z navodili za uporabo proizvajalca,
  - d) napak zaradi dejavnikov, ki so izven razumnega dosega garanta.
  - e) zamenljivih delov ki so podvrženi obrabi (krtačke, filtri, posodice za prah in vodo, krpe,...)
2. Ta garancija ne pokriva napak, ki so nastale zaradi uporabe ali povezovanja izdelka s katerimkoli izdelkom, baterijo, dodatno opremo, programsko opremo in/ali storitvami drugih proizvajalcev in ponudnikov.
3. Ta garancija ne pokriva napak, ki so nastale zaradi povezovanja izdelka z nepravilno nameščeno ali okvarjeno dodatno opremo.
4. Ta garancija ne pokriva napak, ki so nastale zaradi izpostavljanja baterije kratkemu stiku,
5. Garancija ne velja, če so opazni znaki nepooblaščenega posega,
6. Ta garancija ne velja, če je bil izdelek izpostavljen mokroti, vlagi, ekstremnim toplotnim oziroma drugim pogojem okolja, hitrim spremembam teh pogojev, korozivnim vplivom, oksidaciji, razlitju hrane ali pijače ali vplivom kemičnih sredstev.
7. Ta garancija ne velja, če je izdelek odpiral, spreminjal ali popraviljal kdorkoli drug razen pooblaščenega servisa, če je bil izdelek popravljen z uporabo neodobrenih rezervnih delov ali če so bili odstranjeni, izbrisani, popačeni, spremenjeni ali je nečitljiva serijska številka.
8. Ta garancija ne velja, če so bili spremenjeni ali popravljeni podatki na garancijskem listu ali računu.

### Druga pomembna opozorila

OPOZORILO! Vaša elektronska naprava je vrhunski izdelek. Proizvajalec vam močno priporoča, da natančno preberete navodila za uporabo, priložena k izdelku.

## Izjava o jamstvu

Ovlašteni prodavač Art.is d.o.o. (jamac), u ime proizvođača Xiaomi vam daje kao kupca jamstvo za nesmetan rad proizvoda koji se nalaze u ovom prodajnom paketu (proizvodu), jamac jamči da u roku jamstva, za razdoblje koje ne prelazi od 45 dana od dana primitka zahtjeva za uslugu, besplatno uklonite nedostatke u materijalu ili izradi proizvoda, ili - ako je potrebno - besplatno zamijenite proizvod, u skladu s ovim jamstvom i zakonskim odredbama. Jamac pokriva i troškove prijevoza u iznosu troškova javnog prijevoza (pošta). Jamstvo vrijedi za područje Republike Slovenije. Jamstvo ne isključuje prava potrošača koja proizlaze iz odgovornosti prodavatelja za nedostatke na robu.

Jamstveni rok započinje danom isporuke proizvoda kupcu. Jamstveni rokovi su sljedeći:

- dvanaest (12) mjeseci

U slučaju jamstvenog popravka proizvoda, jamstveno se razdoblje produžuje za onoliko dana koliko popravak proizvoda. Produljenje jamstva zahtijeva se na temelju servisne dokumentacije koja pokazuje trajanje popravka. Jamac osigurava održavanje proizvoda, rezervne dijelove i pribor tri godine nakon isteka jamstvenog razdoblja.

### Polaganje prava na jamstvo

Da biste podnijeli zahtjev prema ovom jamstvu, dostavite proizvod u ovlaštenu servis ili prodajno mjesto na kojem ste kupili proizvod. Da bi se izvršio zahtjev prema ovom jamstvu, ovlaštenu servisni centar mora biti obaviješten o navodnoj neispravnosti proizvoda i mora biti isporučen što je prije moguće kad se otkrije kvar, a u svakom slučaju prije isteka jamstvenog razdoblja. Prilikom polaganja ovog jamstva potrebno je dostaviti sljedeće: 1. proizvod, 2. potvrđenu jamstvenu karticu (ovaj dokument) i originalnu fakturu koja jasno prikazuje ime i adresu prodavatelja, datum i mjesto kupnje te vrstu i serijski broj proizvoda.

Što ovo jamstvo ne pokriva?

1. Ovo jamstvo ne obuhvaća:

- a) normalno trošenje proizvoda
  - b) mehanička oštećenja (npr. oštećenja uzrokovana ostrim predmetima, uvrtnjem, stezanjem, padom itd.),
  - c) nedostaci ili oštećenja nastala nepravilnom uporabom proizvoda, tj. postupajući suprotno uputama proizvođača za uporabu,
  - d) pogreške zbog čimbenika izvan razumnog dosega jamca.
  - e) zamjenjivi dijelovi podložni habanju (četke, filtri, spremnici za prašinu i vodu, krpe ...)
2. Ovo jamstvo ne pokriva nedostatke uzrokovane uporabom ili povezivanjem proizvoda s bilo kojim proizvodom, baterijom, priborom, softverom i / ili uslugama drugih proizvođača i dobavljača.
  3. Ovo jamstvo ne pokriva nedostatke uzrokovane spajanjem proizvoda na nepropisno instaliranu ili neispravnu dodatnu opremu.
  4. Ovo jamstvo ne pokriva nedostatke nastale izlaganjem baterije kratkom spoju,
  5. Jamstvo se ne odnosi ako postoje znakovi neovlaštenog ometanja,
  6. Ovo jamstvo ne vrijedi ako je proizvod bio izložen vlazi, vlazi, ekstremnoj vrućini ili drugim uvjetima okoliša, brzim promjenama u tim uvjetima, korozivnim učincima, oksidaciji, izlivanju hrane ili pića ili kemijskim sredstvima.
  7. Ovo jamstvo ne vrijedi ako je proizvod otvorio, izmijenio ili popravio netko drugi osim ovlaštenog servisnog centra, ako je proizvod popravljen neovlaštenim rezervnim dijelovima ili ako je uklonjen, izbrisan, iskrivljen, izmijenjen ili ima nečitljiv serijski broj.
  8. Ovo jamstvo ne vrijedi ako su podaci na jamstvenom listu ili računu izmijenjeni ili ispravljeni.

Ostala važna upozorenja

UPOZORENJE! Vaš je elektronički uređaj vrhunski proizvod. Proizvođač toplo preporučuje da pažljivo pročitate upute za uporabu isporučene s proizvodom.